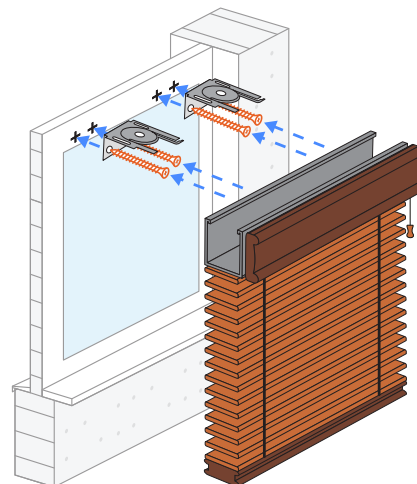
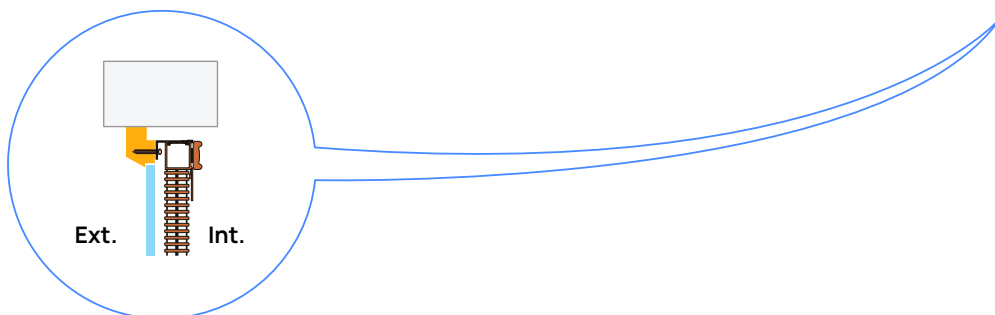


# Drevené žalúzie Klasik: 25 mm

## Montáž

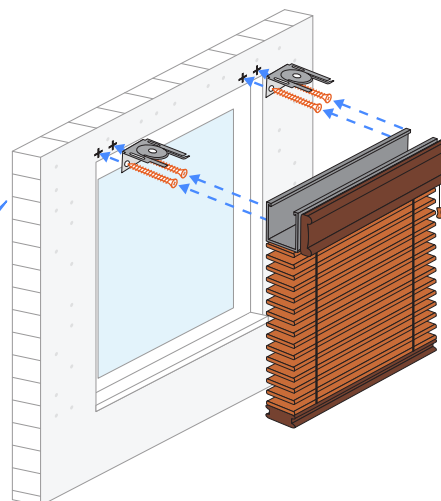
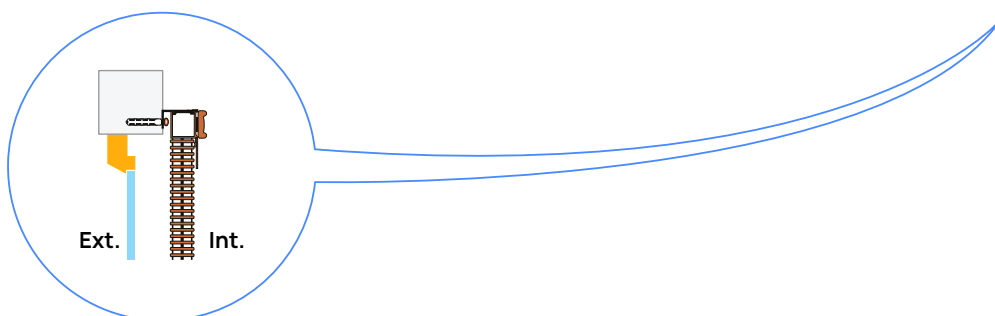
Zameranie a montáž:

### Na rám okna



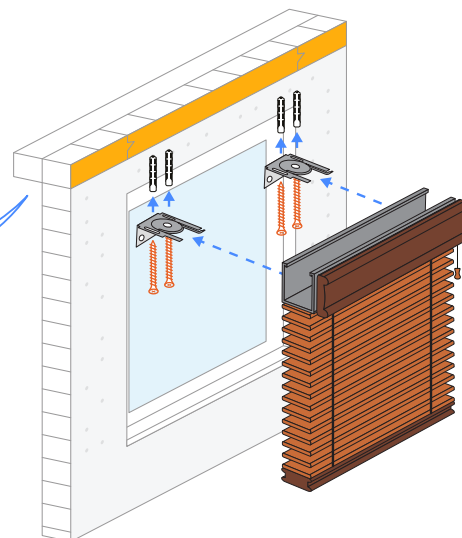
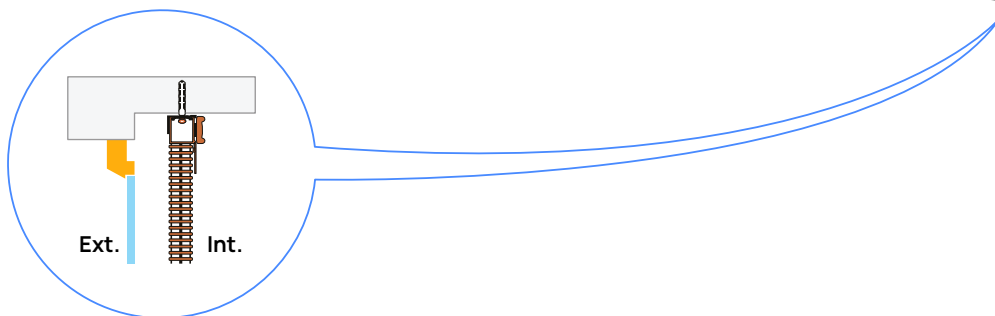
Zameranie a montáž:

### Na stenu



Zameranie a montáž:

### Na strop



V prípade, že budú drevené žalúzie namontované v objekte, kde budú vystavené vysokému slniečnemu žiareniu alebo vysokej vlhkosti, môže dôjsť k vyblednutiu farby lamely alebo k jej ohýbaniu či krúteniu. V týchto prípadoch sa jedná o prirodzený efekt a nebude posudzovaný ako reklamácia.



Drevené lamely sú prírodný produkt, preto je charakteristika štruktúry lamely rôznorodá (suky, rôzny odtieň v rokoch jednej farby). Je to prirodzený jav pre štruktúru dreva a nepodlieha reklamáciám.